

Hvala vam što ste odabrali sustav zvučnika YAMAHA .

## MJERE OPREZA

Pažljivo pročitajte ove mjere opreza prije upotrebe zvučnika.

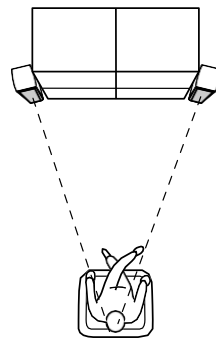
- Da biste osigurali najbolje performanse, pažljivo pročitajte ovaj priručnik. Čuvajte ga na sigurnom mjestu za buduće reference.
- Zvučnike instalirajte na hladnom, suhom i čistom mjestu - daleko od prozora, izvora topline, izvora prekomjernih vibracija, prašine, vlage i hladnoće. Izbjegavajte izvore tutnjave (transformatore, motore). Da biste spriječili požar ili strujni udar, ne izlažite zvučnike kiši ili vodi.
- Da biste spriječili da se kućište izobličiti ili promijeni, ne postavljajte zvučnike tamo gdje će biti izloženi izravnoj sunčevoj svjetlosti ili prekomjernoj vlažnosti.
- Ne postavljajte sljedeće stvari na zvučnike: Staklo, porculan, mali metalik itd.  
Ako staklo itd. Padne zbog vibracija i pukne, može prouzročiti tjelesne ozljede.
- Paljenja svijeća itd.  
Ako svijeća padne zbog vibracija, to može uzrokovati požar i tjelesne ozljede.
- Posuda s vodom  
Ako posuda padne zbog vibracija i izlije se voda, može doći do oštećenja zvučnika i / ili do strujnog udara.
- Ne postavljajte zvučnike tamo gdje mogu pasti strani predmeti poput kapljica vode. To može prouzročiti požar, oštećenja zvučnika i / ili tjelesne ozljede.
- Ne postavljajte zvučnike tamo gdje se mogu oboriti ili ih udariti padajući predmeti. Stabilno postavljanje će također osigurati bolje performanse zvuka.
- Ako zvučnici postavite na istu policu ili stalak za gramofon, može doći do smetnji.
- Kad primijetite izobličenja u zvuku, smanjite kontrolu glasnoće na vašem pojačalu na niže postavke. Nikada ne dopustite da vaše pojačalo bude pogođeno "clippingom". U protivnom se zvučnici mogu oštetiti.
- Kad koristite pojačalo čija je izlazna snaga veća od normativa ulazne snage zvučnika, pazite da nikad ne prekoračite maksimalni ulaz zvučnika.
- Ne pokušavajte čistiti zvučnike kemijskim otapalima jer to može oštetiti završnu obradu. Koristite čistu, suhu krpu.
- Ne pokušavajte mijenjati ili popravljati zvučnike. Po potrebi se obratite ovlaštenom YAMAHA serviseru. Kućište zvučnika se nikada ne smije otvoriti iz bilo kojeg razloga.
- **Siguran položaj ili postavljanje je odgovornost vlasnika. YAMAHA ne snosi odgovornost za nezgode uzrokovane nepravilnim postavljanjem ili postavljanjem zvučnika.**

## POSTAVLJANJE ZVUČNIKA

Postavite zvučnike na čvrstu površinu bez vibracija, na dobro ugrađeno postolje.

### ■ Koriste se kao 2ch stereo zvučnici

Bolje stereo slike dobit će se kada su zvučnici lagano usmjereni prema slušateljima.

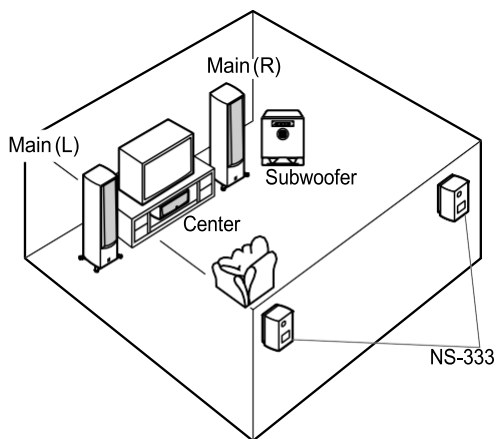


### ■ Koriste se kao glavni zvučnici u višekanalnom sustavu

Postavite zvučnike na obje strane televizora. Pozicioniranje zvučnika je važno jer kontrolira cjelokupnu kvalitetu zvuka višekanalnog sustava. Postavite zvučnike na osnovu svog mjesta slušanja, slijedeći upute za upotrebu isporučene s vašim pojačalom.

### ■ Koriste se kao prednji ili zadnji zvučnici

Pričvrstite zvučnike na zid ili postavite zvučnike na policu. Odredite najbolji položaj slijedeći upute za upotrebu isporučene s vašim pojačalom.



### Napomena

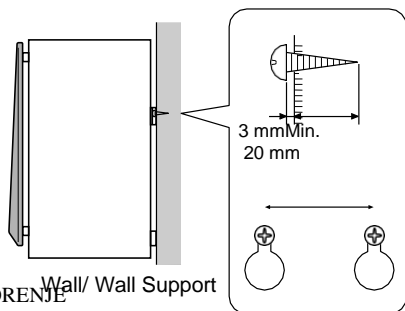
Ovaj zvučnik odlikuje se magnetski oklopljenim dizajnom, ali još uvijek postoji vjerovatnost da postavljanje preblizu televizoru može smanjiti boju slike. Ako se to dogodi, odmaknite zvučnik od televizora.

## ■ Za postavljanje zvučnika na zid pomoću priloženog držača

Pričvrstite vijke na čvrsti zid ili zidni nosač, kao što je prikazano na slici, i pričvrstite rupe na nosaču za izbočenje na izbočene vijke.

\* Provjerite jesu li vijci čvrsto uhvaćeni u uske dijelove rupa.

Vijak (3,5 - 4 mm) (Dostupno u trgovini građevinske opreme)

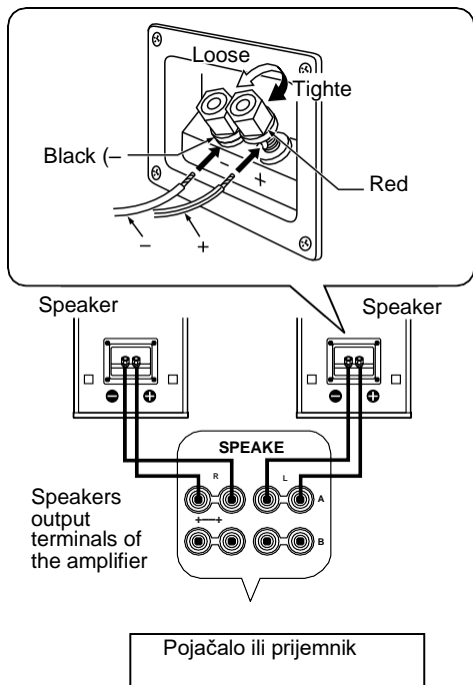


### UPOZORENJE

- Ovaj zvučnik teži 5,5 kg (12 lbs. 2 oz.). Ne montirajte je na tanku šperploču ili zid sa mekim površinskim materijalom. Ako su montirani, vijci mogu izaći na laganoj površini i zvučnik može pasti. To oštećuje zvučnik ili uzrokuje tjelesne ozljede.
- Ne postavljajte zvučnik na zid čavlima, ljevilom ili bilo kojim drugim nestabilnim načinom. Dugotrajna upotreba i vibracije mogu prouzrokovati pad.
- Da biste izbjegli nezgode uslijed naletanja labavog kabela zvučnika, pričvrstite ga na zid.

## SPAJANJE NA VAŠE POJAČALO

Prije povezivanja, provjerite je li pojačalo isključeno.



## Veze

- Spojite ulazne stezaljke na stražnjoj strani zvučnika na izlaze zvučnika pojačala (ili prijemnika) pomoću kabela zvučnika.
- Spojite (+) kontakte na pojačalo (ili prijemnik) i zvučnik pomoću jedne strane kabela. Spojite (-) kontakte na obje komponente pomoću druge strane kabela.
- Spojite zvučnik na središnje kontakte pojačala (ili prijemnika) pazeći da ne poništite polaritet (+, -). Ako je zvučnik povezan s obrnutim polaritetom, zvuk će biti neprirodan i nedostajat će basa.

## ■ Kako se povezati:

- 1 Uklonite izolacijski premaz na krajnjem dijelu svakog zvučnika kablom tako što ćete ga obrisati.

Ispravno

Neispravno

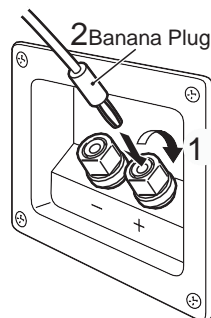


- 2 Odvrnite kontaktnu tipku.
- 3 Umetnite голу žicu.
- 4 Zavrnite gumb i pričvrstite kabel. Ispitajte čvrstinu veze tako da lagano povučete kabel na stezaljki.

### Napomena

Ne dozvolite da se gole žice zvučnika dodiruju jedna o drugoj kako ne biste oštetili zvučnik, pojačalo ili oboje.

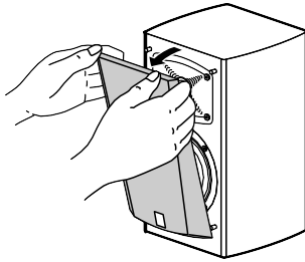
Korištenje Banana utikača



- 1 Zavrnite stezaljku.
- 2 Jednostavno umetnite banana utikač u terminal.

## UKLANJANJE PREDNJEG POKLOPCA

Prednji poklopac je pričvršćen na kućište u četiri točke i po želji se može skinuti. Da biste uklonili poklopac, držite se obje strane i polako izvucite ravno iz zvučnika. Za ponovno postavljanje, poravnajte četiri klipa na unutarnjoj površini poklopca s četiri odgovarajuća otvora na zvučniku i lagano ih gurnite.



### Napomena

Kad uklonite poklopac, nemojte rukama dirati jedinice zvučnika ili ne pretjerano opterećivati prilikom upotreba alata.

## TEHNIČKI PODACI

Tip .....	2-way bass reflex speaker system magnetic shielding tip
Driver .....	13 cm (5") cone woofer 2.5 cm (1") dome tweeter
Frekvencijski odziv .....	60 Hz – 35 kHz
Nominalna impedancija .....	6 ohms
Nominalna ulazna snaga .....	60 W
Maksimalna ulazna snaga .....	150 W
Osjetljivost .....	87 dB/2.83 V/m
Crossover frekvencija .....	3 kHz
Dimenzije (W x H x D) .....	200 mm x 320 mm x 213 mm (7.9" x 12.6" x 8.4")
Težina .....	5.5 kg (12 lbs. 2 oz.)

- Specifikacije su podložne promjenama bez prethodne najave zbog poboljšanja proizvoda.
- Treba paziti da ne prekoračite vrijednosti ulazne snage navedene gore.

### Informacije za korisnike o prikupljanju i odlaganju stare opreme:



Ovaj simbol na proizvodima, ambalaži i / ili pratećim dokumentima znači da se rabljeni električni i elektronički proizvodi ne smiju miješati s općim kućnim otpadom.

Za ispravan tretman, oporavak i recikliranje starih proizvoda odnesite ih na odgovarajuća mjesta sakupljanja, u skladu s vašim nacionalnim zakonodavstvom.

Pravilnim odlaganjem ovih proizvoda pomoći ćete uštedjeti vrijedne resurse i spriječiti moguće potencijalne negativne učinke na zdravlje ljudi i okoliš koji bi u protivnom mogli nastati neprimjerenim postupanjem s otpadom.

Za više informacija o prikupljanju i recikliranju starih proizvoda obratite se lokalnoj općini, službi za odvoz smeća ili prodajnom mjestu na kojem ste kupili predmete.

#### Za poslovne korisnike u Europskoj uniji:

Ako želite odbaciti električnu i elektroničku opremu, za dodatne informacije kontaktirajte vašeg prodavača ili dobavljača.

#### Podaci o odlaganju u drugim zemljama izvan Europske unije:

Ovaj simbol vrijedi samo u Europskoj uniji. Ako želite odbaciti te predmete, obratite se lokalnim vlastima ili prodavaču i zatražite ispravan način odlaganja.

Manual Development Group  
© 2019 Yamaha Corporation Published 07/2019 发行

IPEI-A0

VDG0310